

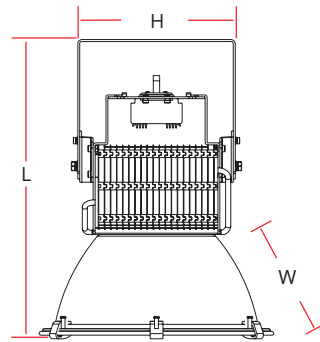
INSTALLATION MANUAL

Inštalčný manuál / Installationsanleitung

DDK-LED High Bay Light

Type Typ Typ	Power Výkon Leistung +/- 2%	Lumen Lumen Lumen +/- 9,3%	Angle Uhol Winkel	Color rendering index Index podania farieb / Farbwie- dergabe- Index	Color temperature Teplota chromatickosti / Korrelierte Farbtem- peratur +/- 100K	Net Weight Čistá Váha / Netto	Gross Weight Hrubá Váha / Brutto	PCS/ CTN	Custom size Balenie Benut- zerdefinierte Größe	Product Size Rozmer produktu Produkt- größe H / W / L
	W	lm	°	CRI (Ra>)	CCT (K)	kg	kg		cm	mm
DDK-HBM100	100	>10000	62 / 92	80	3000-6500K	5,8	8,3	1	45,5*45,5*51	374/374/467
DDK-HBM120	120	>12000	62 / 92	80	3000-6500K	6,67	8,8	1	45,5*45,5*51	374/374/467
DDK-HBM150	150	>15000	62 / 92	80	3000-6500K	7,7	9,85	1	47,5*47,5*51	374/374/459
DDK-HBM200	200	>20000	62 / 92	80	3000-6500K	7,7	9,94	1	47,5*47,5*51	374/374/459
DDK-HBM300	300	>30000	62 / 92	80	3000-6500K	7,7	10,6	1	47,5*47,5*51	374/374/459
DDK-HBM400	400	>40000	62 / 92	80	3000-6500K	9,5	12,3	1	46,5*46,5*55	374/374/497
DDK-HBM500	500	>50000	62 / 92	80	3000-6500K	10,8	13,7	1	48,5*48,5*55	374/374/497

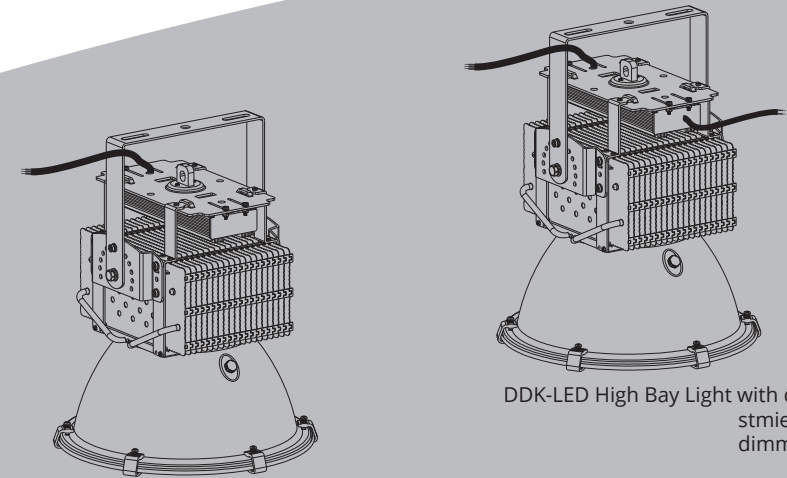
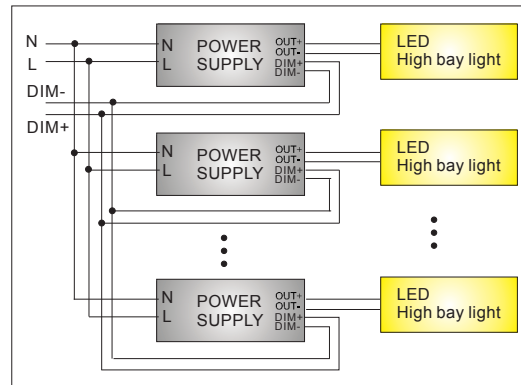
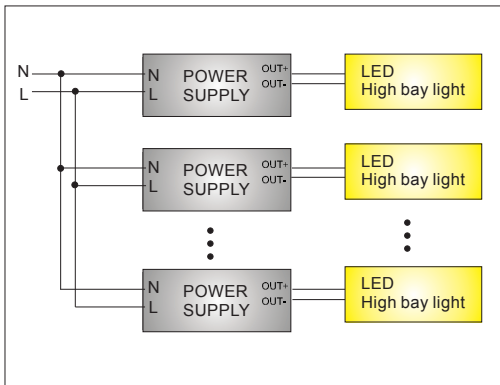
Product Including / Obsah balenia / Packungsinhalt



System Connection Diagram / Systém zapojenia / System-Schaltplan

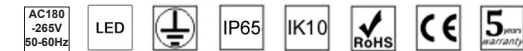
Wiring with non-dimmable driver
Zapojenie s nestmievateľným predradníkom
Verdrahtung mit nicht-dimmbare Treiber

Wiring with 1-10V dimmable driver
Zapojenie so stmievateľným predradníkom
Verdrahtung mit 1-10V dimmbare Treiber



DDK-LED High Bay Light with non-dimmable
nestmievateľný
nicht dimmbar

DDK-LED High Bay Light with dimmable
stmievateľný
dimmbar



CONTENTS / Obsah / Inhalt

Parameters & dimensions / Parametre & rozmery / Parameter & Abmessungen	1
Product including / Obsah balenia / Packungsinhalt	1
System connection diagram / Systém zapojenia / System-Schaltplan	1
Foreword / Predslov / Vorwort	2
Safety warnings / Bezpečnostné opatrenia / Sicherheitshinweise	2
Warranty / Záruka / Garantie	2
Installation / Pokyny na montáž / Montage der Leuchte	3

Thanks for choosing our DDK-LED High Bay Light.

We strongly recommend you to read this manual carefully before installation and usage.

Make sure you have completely understood the assembly instructions so as to ensure normal working of DDK-LED High Bay Light.

Safety Warnings

In order to ensure perfect quality of the product and safe usage, please follow the instructions:

1. Before opening the package, check for external damage during transportation. If damage has occurred, do not use the product and contact the supplier immediately.
2. If the internal contents of the package are damaged in any way, keep the contents inside the package and contact the supplier immediately.
3. Do not attempt to use the damaged product.
4. The product should be installed dismantled, and maintained by a qualified electrician. The supplier does not assume responsibility for problems or damages that occur due to mishandling from unauthorized use.
5. Choose an installation location which can withstand 10 times the weight of the product.
6. Clean the lampshade and veil with a soft cloth and mild detergent. Do not use sandpaper, polishing powders, alcohol, gasoline, or liquor.
7. Do not connect the cable with the power on. Make sure the connections are correct by using a circuit meter before turning on the power.

This manual applies to this model product only, for more information, please contact our staff.

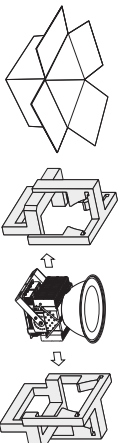
Warranty

This product is guaranteed for 5 years from the date of sale. The warranty does not cover defects caused by improper handling.

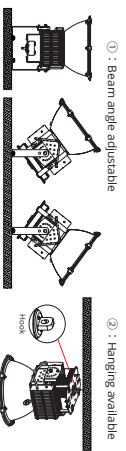
1. **Date of sale:**
Stamp and signature of the seller:
- 2

Installation

1. Take out the high bay and put up-right, and then check to make sure the lamp body is all right



2. As shown in picture below, fix the bracket by expansion screw in proper size. Adjust floodlight to achieve expected emitting angle. Or you can hang the lamp directly in the right place.



- ① : Regular
L: Brown
N: Blue
②: yellow and green

Standard Cable Color
 • 0.5m VDE/UL listed rubber cable
 • diameter of 3x1.0mm
 • with cold-pressed terminal

- ② : Dimmable
L: Brown,
N: Blue,
②: yellow and green

dim+ : White
dim- : Blue

Předstřov

Děkujeme, že se si vybrali naše svítidlo DDK-LED High Bay Light. Důrazně doporučujeme, aby se si před instalací a

použitím manuálu starostlivo přečetli. Ujistěte se, že se úplně podrobili návodu na montáž tak, aby sa zabezpečilo správne fungovanie vášho svietidla.

Bezpečnostné opatrenia

Podrživaťe prosím nasledovné pokyny za účelom zabezpečenia dokonalej kvality výrobku a bezpečné použite:

1. Skontrolujte prosím pred otvorením obalu, či nedošlo k poškodeniu pri preprave. V prípade poškodenia ho nepoužívajte a okamžite informujte svojho dodávateľa.
 2. Ak by bol výrobok akýmkoľvek spôsobom poškodený, nechať ho v obdobrej obale a ihneď sa obráťte na svojho dodávateľa.
 3. Prosím, nepokúšajte sa používať poškodený výrobok.
 4. Výrobok by mal byť nainštalovaný, demontovaný a udržiavaný kvalifikovaným elektrikárom. Dodávateľ nezodpovedá za prípadné problémy alebo škody, ktoré vzniknú v dôsledku nesprávneho zaobchádzania, akými sú operácie nepovolené v tomto návode na montáž.
 5. Za účelom bezpečnej inštalácie zvolte na montáž miesto, ktoré udrží 10 násobnú hmotnosť výrobku.
 6. Utrite teniľno a domu s mäkkou handričkou jemne namočenou do neutrálného čistiacieho prostriedku. Uistite sa, že nepoužívate žiadny sklenený papier, leštiaci prášok alebo alkohol, benzín atď.
 7. Chrádť tohto LED výškového svietidla sa odporúča čistiť vysokotlakovým kompresorom.
 8. Nepripájajte káble so zapnutým napájaním, uistite sa, že pripojenie je správne a nehrozí žiadny skrat.
 9. Pre zabránenie prípadnej deformácie sa uistite, že nie sú žiadne sily alebo tlaky vyvíjane na hliníkové teniľno.
- Tento návod na obsluhu sa vzťahuje iba k tomuto modelu výrobku, pre viac informácií kontaktujte prosím našich zamestnancov.

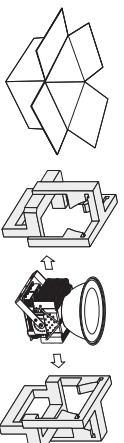
Zárka

Na tento výrobok sa poskytuje záruka 5 rokov od dátumu predaja. Záruka sa nevzťahuje na závady spôsobené nevhodným zaobchádzaním.

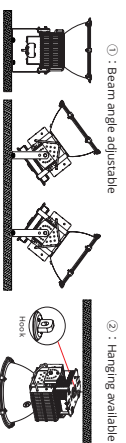
1. **Dátum predaja:**
Razítko a podpis predávajúceho:

Pokyny na montáž

1. Vyberte svietidlo z ochranného obalu / krabice a postavte zvisle. Skontrolujte, či stojí správne.



2. Upevnite držiak skrutkou správnej veľkosti (viď obrázok). Nastavenie požadovaný uhol osvetlenia správnym naklonením svietidla. Svietidlo je možné zavesiť priamo do stropu pomocou háčika (viď obrázok).



- ① : Standardné zapojenie (nestremievatelný predradník)

Konfiguračná štandardného kábla:
 • 0.5m VDE/UL gumový kábel
 • 3x1.0mm priemer
 • so striedacou sieťovou terminál

- ② : Zapojenie so dimovateľným predradníkom / driverom

dim+ : Biely
dim- : Modrý
Zem: Modrý

Vorwort

Vielen Dank, dass Sie sich für unsere Leuchte DDK-LED High Bay Light entschieden haben. Wir empfehlen nachdrücklich,

vor der Installation und Anwendung diese Anleitung sorgfältig durchzulesen. Versichern Sie sich bitte, ob Sie die Montageanleitung so vollständig verstanden, dass ein richtiges Funktionieren der Leuchte gewährleistet wird.

Sicherheitsmaßnahmen

Bitte befolgen Sie folgende Hinweise, um perfekte Produktqualität und sichere Nutzung des Produktes zu gewährleisten:

1. Bitte prüfen Sie vor dem Öffnen der Verpackung, ob es zu keinen Transportschäden kam. Im Falle einer Beschädigung verwenden Sie es nicht und informieren Sie sofort Ihren Lieferanten.
2. Sollte das Produkt in irgendeiner Weise beschädigt sein, lassen Sie es in der Originalverpackung und wenden Sie sich sofort an Ihren Lieferanten.
3. Bitte versuchen Sie nicht, das beschädigte Produkt zu verwenden.
4. Das Produkt sollte durch eine Elektrofachkraft installiert, demontiert und gewartet werden. Der Lieferant haftet nicht für etwaige Probleme bzw. Schäden, die durch unsachgemäße Handhabung entstehen, wie die in dieser Montageanleitung unterlaube Operationen sind.
5. Zwecks sicherer Installation wählen Sie einen Ort für die Montage, der das 10-fache Gewicht des Produktes standhält.
6. Wischen Sie den Leuchtschirm und den Blendschutz mit einem weichen in ein neutrales Reinigungsmittel getränkten Tuch. Versichern Sie sich bitte, dass Sie kein Glaspapier, Poliermittel oder Alkohol, Benzin, usw. verwenden.
7. Es wird empfohlen, den Kühlkörper dieser LED Leuchte mit einem Hochdruckkompressor zu reinigen.
8. Schließen Sie die Kabel nicht mit angeschlossener Stromversorgung an, versichern Sie sich, dass der Anschluss richtig ist, und dass es kein Kurzschluss droht.
9. Um mögliche Verformungen zu vermeiden, versichern Sie sich bitte, dass es keine Kräfte bzw. kein Druck auf den Aluminiumschirm ausgeübt werden.

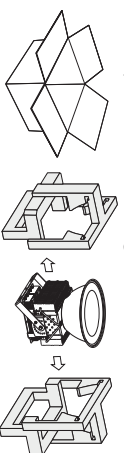
Garantie

Dieses Produkt ist für 5 Jahre ab Kaufdatum garantiert. Die Garantie erstreckt sich nicht auf Mängel, die durch unsachgemäße Behandlung verursacht werden.

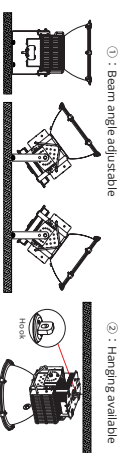
1. **Verkaufsdatum:**
Stempel und Unterschrift des Verkäufers:

Montage der Leuchte

1. Nehmen Sie die Leuchte aus der Schutzverpackung / der Schachtel heraus und stellen Sie es aufrecht auf. Überprüfen Sie, ob sie richtig steht.



2. Befestigen Sie den Halter mit einer Schraube von richtiger Größe (siehe Abbildung). Stellen Sie den gewünschten Beleuchtungswinkel durch richtiges Kippen der Leuchte ein. Die Leuchte kann direkt an der Decke mit einem Hacken (siehe Abbildung) aufgehängt werden.



- ① : Standardmäßige Schaltung (undimmbares Vorschaltgerät)

Konfiguration Standardkabel
 • 0.5m VDE/UL Gummkabel
 • Durchmesser 3 x 1.0mm
 • Kaltgepresstes Terminal

- ② : Schaltung mit einem dimmbarem Vorschaltgerät / Driver

dim+ : Weiß
dim- : Blau
GND: Grün